

B1 *FORZA*

Manual do Usuário

Importado e distribuído por: Ibañez e Cia LTDA
CNPJ: 87.208.153/0001-07 | www.boxxaudio.com.br



Avisos de segurança

Leia e mantenha com você, todas as instruções de segurança e utilização.

Obs: As informações contidas neste manual estão sujeitas a alterações sem prévio aviso.

1. Leia estas instruções.
2. Guarde estas instruções.
3. Preste atenção a todos os avisos.
4. Siga todas as instruções.
5. Não use este equipamento próximo à água.
6. Limpe apenas com um pano seco.
7. Não bloqueie nenhuma abertura de ventilação. Instale de acordo com as instruções do fabricante.
8. Não instale perto de fontes de calor, como aquecedores, fogões ou outros equipamentos (incluindo amplificadores) que produzam calor.
9. Não remova o pino de aterramento do cabo de alimentação (cabo de força). Caso o plug fornecido não sirva na sua tomada, procure um electricista para substituir a tomada obsoleta.
10. Proteja o cabo de alimentação de ser pisado ou apertado.
11. Use somente conexões/acessórios especificados pelo fabricante.
12. Desconecte este equipamento durante tempestades com raios ou quando não for utilizado por longos períodos de tempo.
13. Encaminhe todos os serviços a pessoal qualificado. A manutenção é necessária quando o equipamento estiver danificado de alguma forma, como cabo de alimentação ou plug danificado, com líquido derramado ou objetos dentro do equipamento.



14. Use apenas com carrinho, suporte, tripé, suporte ou mesa especificados pelo fabricante ou vendidos com o equipamento. Quando um carrinho for usado, tenha cuidado ao mover a combinação carrinho/equipamento para evitar ferimentos causados por quedas.

ALERTAS/PRECAUÇÕES



Este símbolo no produto significa que há tensão perigosa não isolada dentro do invólucro do produto que pode apresentar risco de choque elétrico.



Este símbolo no produto significa que existem instruções importantes de operação e manutenção neste guia.



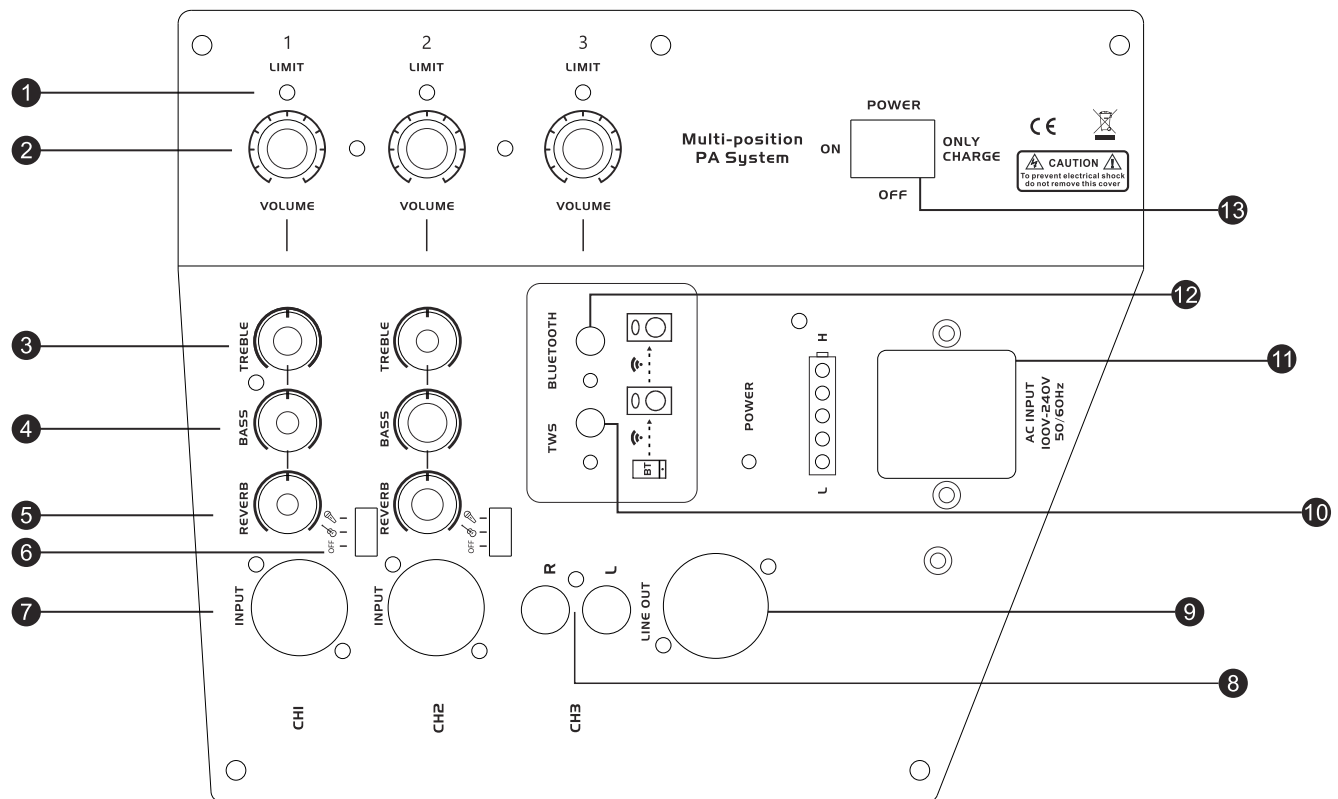
Contém peças pequenas que podem apresentar risco de asfixia. Não é adequado para crianças menores de 3 anos.



Este produto contém material magnético. Se você usa dispositivos médicos implantados, consulte seu médico para saber se isso pode afetar seu funcionamento.

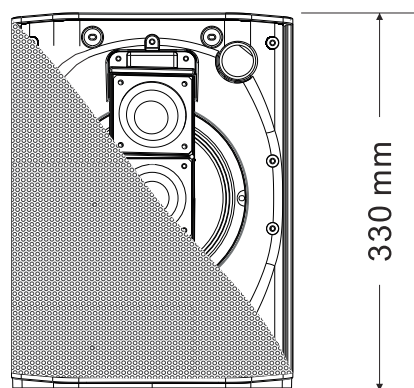
Configuração do sistema

Conexões e controles

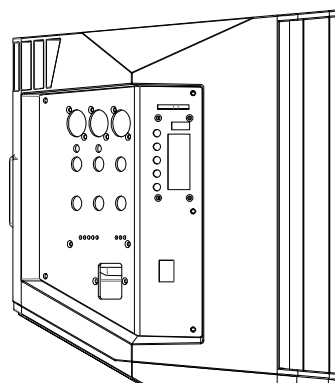


- 1 Indicador de Sinal/Clip:** Exibe o sinal de entrada em cores:
Verde: Sinal presente
Vermelho: Corte de sinal

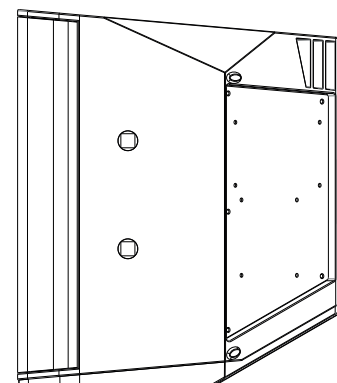
Nota: Reduza o controle de volume correspondente caso aconteça o clip.
- 2 Controle de volume:** ajuste o volume do seu microfone, instrumento ou fonte de áudio.
- 3 Controle de agudos:** ajuste as altas frequências do seu microfone ou instrumento.
- 4 Controle de graves:** ajuste as baixas frequências do seu microfone ou instrumento.
- 5 Controle de reverb:** ajuste a quantidade de reverb aplicada ao seu microfone ou instrumento.
- 6 Tone match switch:** mova a chave para a posição ou para habilitar a predefinição de correspondência de tom.
- 7 Entrada de Canal:** Entrada analógica para conectar cabos de microfone (XLR) e instrumento (TS não balanceado).
- 8 RCA Esquerda/Direita.:** Conecte outra interface, como, guitarra, computador, entre outros dispositivos, etc.
- 9 Saída de linha:** Use um cabo TRS de 1/4c para conectar a saída de nível de linha à entrada do canal 1 ou 2 de um segundo B1 FORZA para criar uma configuração mono de dois alto-falantes. Nota: O sinal Line Out é pós-mix.
- 10 TWS:** Com o modo BT ativo, pressione TWS em ambos os alto-falantes para entrar no modo TWS. O LED piscará até que a conexão seja feita.
- 11 Entrada AC:** Conecte o cabo de alimentação para começar a ajustar o equipamento e reproduzir música.
- 12 Bluetooth:** Pressione BT para ativar o modo bluetooth, o LED piscará, quando o modo bluetooth estiver ativo, pressionar BT irá desconectar.
- 13 On/Off/Somente carga:** Pressione para ligar/desligar. Embora a bateria sempre carregue enquanto a unidade está conectada à alimentação AC (na posição I), o modo "Somente carga" (na posição II), permite carregar a bateria mais rapidamente. Obs: Pode ocorrer divergência na leitura dos leds e nem todos ficarem ativos. Ainda assim a bateria estará carregada.



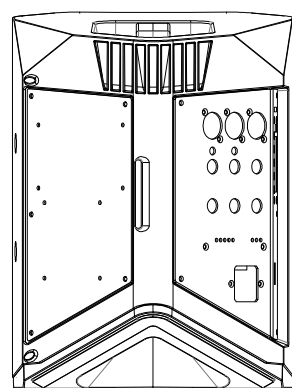
Visão Frontal



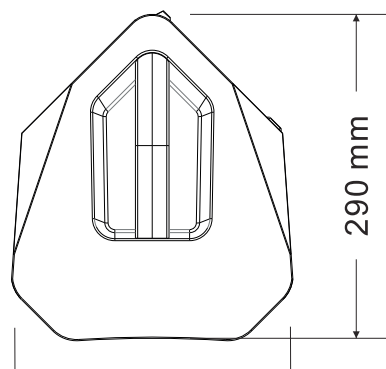
Lado esquerdo



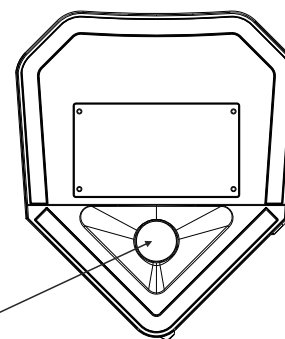
Lado direito



Visão Traseira



Visão superior



Visão inferior

Diâmetro do furo: 35mm

MODELO

B1 FORZA

TIPO	Sistema de P.A - All-in-One - Portátil
TRANSDUTOR LF	1 x subwoofer de 6,5"
TRANSDUTOR HF	3 x 2,75", ímã de neodímio
RESPOSTA DE FREQUÊNCIA (-6DB)	60 Hz - 18 kHz
MÁX. SPL (1M. DE ESPAÇO LIVRE)	114 dB
IMPEDÂNCIA	4 ohms
AMPLIFICAÇÃO	Classe D
POTÊNCIA DE SAÍDA (RMS)	250W
NÚM. DE CANAIS DO MIXER	3
NÚM. DE PRÉ-AMPS DE MIC.	2
EQUALIZADOR	EQ de canal de 2 bandas
EFEITOS	Reverb
ENTRADAS	2 x XLR / Combo de 6,3 mm / 1 x Entrada de linha RCA
SAÍDA	1 x saída de linha XLR
BLUETOOTH	Sim, e suporta a função TWS
MATERIAL DA EMBALAGEM	Plástico Polipropileno
OPÇÕES DE MONTAGEM	Montagem em haste de 35 mm, inclinação para trás, monitor de chão
FONTE DE ENERGIA	110~240V 50/60Hz
BATERIA	Bateria recarregável de íons de lítio 6 peças 2600mAh - 18650 (até 6 horas de reprodução)
MEDIDA DA EMBALAGEM	300 x 340 x 385mm
PESO BRUTO	8 Kg

