



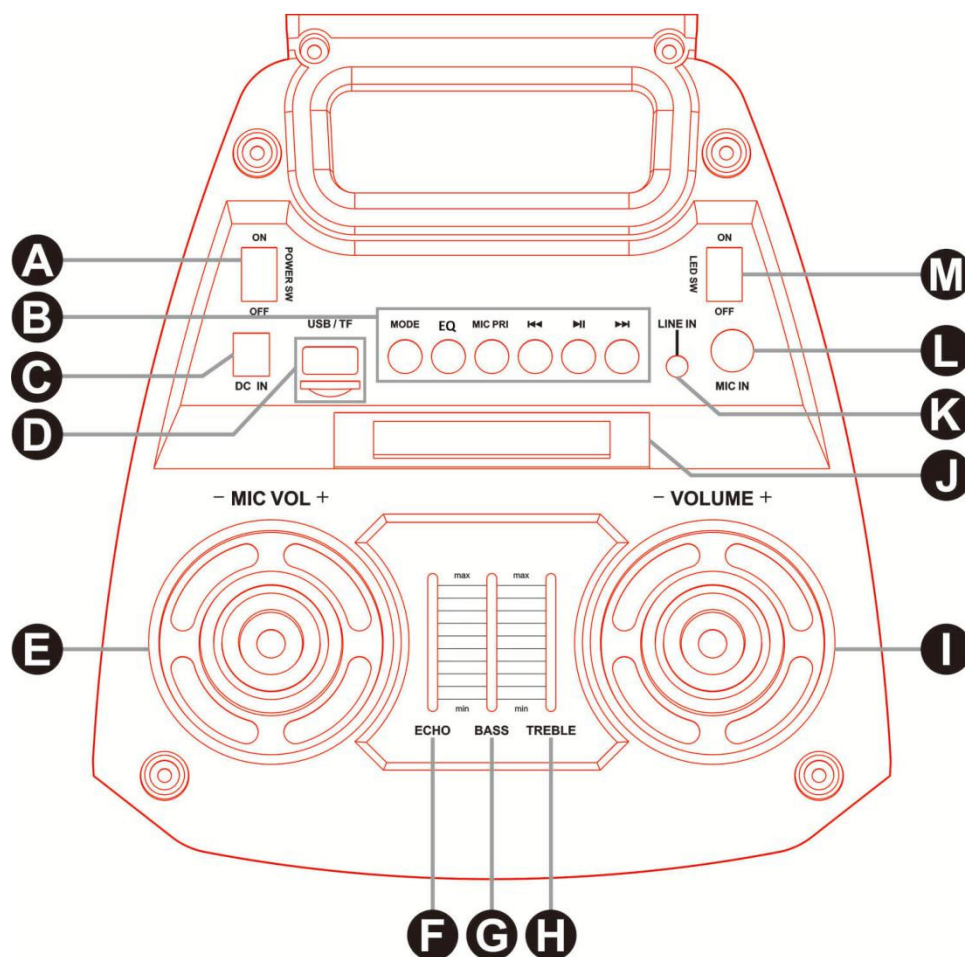
Manual do Usuário

MODELO BOXX BPP 265



Acessórios:

- Cabo USB para carregar.
- Manual do Usuário.
- Controle Remoto.

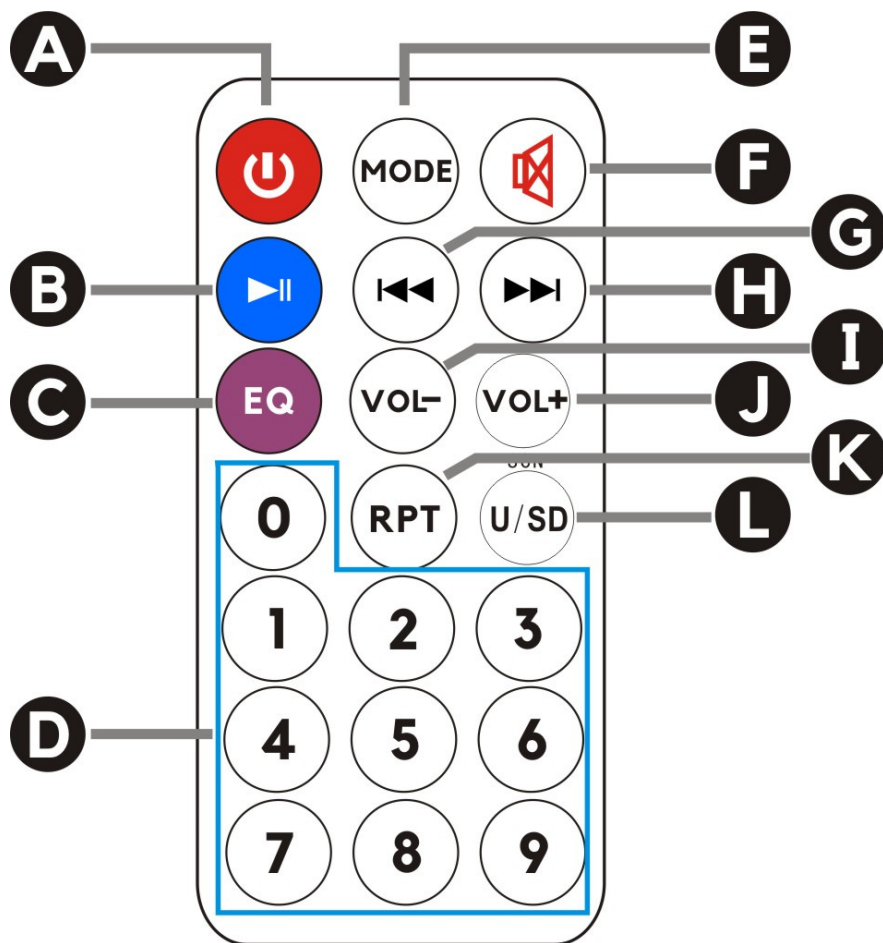


- A. Interruptor Liga/Desliga
- B. Modo/EQ/Prioridade de MIC/Anterior/Pausar e iniciar/Próxima música
- C. Interface de carregamento (carregue em corrente direta 5V /1A ou acima)
- D. Entrada USB/TF
- E. Controle de volume do microfone
- F. Controle de ECHO/Delay do microfone
- G. Controle do Bass (Graves)
- H. Controle do Treble (Agudos)
- I. Volume
- J. Display de LED
- K. Entrada Aux (3.5mm input)



L. Entrada para microfone

M. LEDLiga/Desliga





A.Liga/Desliga

Pressione para ligar ou desligar a caixa.

B.Pausar/Tocar

No modo USB/cartão, pressione este botão para iniciar ou pausar a música.

No modo rádio FM, pressione para começar ou parar a procura automática.

No modo entrada de linha este botão não tem nenhuma função.

C.EQ (Equilibrium)

Pressione para escolher entre os seguintes modos de equalização: Pop, Rock, Jazz, Classical ou Flat.

D.Botões Numéricos

No modo USB/TF, pressione para selecionar uma música.

No modo Rádio FM, pressione para escolher alguma estação.

Estes botões não têm função em outros modos.

E.Mode

Pressione para selecionar entre os seguintes modos: LINE (Aux-In)/USB/card/FM

Rádio/Wireless BT.

F. Mudo

Pressione para mutar

G.Música Anterior

No modo USB/TF pressione para retroceder para a música anterior; segure por 3 segundos para recomeçar a música atual.

No modo Wireless BT pressione para retroceder para a música anterior.

No modo Rádio FM pressione para retroceder para a estação anterior.

No modo LINE IN/AUX-In esse botão não tem nenhuma função.

H.Próxima Música

No modo USB/TF pressione para pular para a próxima música; segure o botão por 3 segundos para avançar rápido.

No modo Wireless BT pressione para pular para a próxima música.

No modo Rádio FM pressione para pular para a próxima estação. No modo LINE IN/AUX-In esse botão não tem nenhuma função.



I.Volume -

Pressione para abaixar o volume em qualquer modo.

J.Volume +

Pressione para aumentar o volume em qualquer modo.

K.Repeat

Pressione para repetir todas músicas.

Este botão não tem nenhuma função no modo Wireless BT.

L.U/SD

Pressione para alterar a função USB/CARD



Obrigado por comprar nosso equipamento. Por favor leia o Manual do Usuário antes de utilizar, e obedeça as instruções. Isso o ajudará a ter um melhor entendimento sobre o produto e seus recursos.

Especificações

1. Power: 300W P.M.P.O
2. Funções: USB/TF/Wireless BT/MIC-in/Line in
3. Frequências: 65Hz-18KHz
4. Controle de BASS/Treble, e Equalizador de 3 Bandas
5. Impedância: 6 ohms x 2
6. Falantes: 2x 6.5" woofer + tweeter
7. Power Input: DC 5V /1A
8. Bateria: lithium battery 3.7V/3600mA

Manutenção

1. Retire o plugue após utilizar o produto. Tome cuidado com poeira e sujeira.
2. Caso o som distorça, baixe o volume.
3. Por favor assegure-se de ouvir em volumes seguros.



Importante

1. Mantenha o equipamento longe de faíscas e água.
2. É estritamente proibido abrir o falante sem o auxílio de um profissional.

Bateria

1. É recomendado desligar o produto antes de recarregá-lo.
2. Tempo de carregamento: 5 Horas.
3. Tempo de uso: 2-5 horas, dependendo do volume.
4. Recarregue o produto quando o som ficar fraco ou pausado.
5. Recarregue o produto antes de sua bateria chegar ao final.

IMPORTADO POR IBAÑEZ E CIA LTDA.

CNPJ: 87208153/0001-07